

# Panasonic

## Operating Instructions Rechargeable Oral Irrigator

Model No. EW-DJ40

---

---

<b>English</b>	<b>2</b>	<b>Dansk</b>	<b>62</b>	<b>Česky</b>	<b>122</b>
<b>Deutsch</b>	<b>12</b>	<b>Português</b>	<b>72</b>	<b>Slovensky</b>	<b>132</b>
<b>Français</b>	<b>22</b>	<b>Norsk</b>	<b>82</b>	<b>Magyar</b>	<b>142</b>
<b>Italiano</b>	<b>32</b>	<b>Svenska</b>	<b>92</b>	<b>Română</b>	<b>152</b>
<b>Nederlands</b>	<b>42</b>	<b>Suomi</b>	<b>102</b>	<b>Türkçe</b>	<b>162</b>
<b>Español</b>	<b>52</b>	<b>Polski</b>	<b>112</b>		



Before operating this product, please read the instructions carefully, and save this manual for future use.



## Instructions concernant la sécurité

Toutes les informations dans cette section sont fournies afin de vous expliquer la bonne utilisation en toute sécurité de cet appareil, de manière à éviter de vous blesser et de blesser d'autres personnes ainsi que de provoquer des dégâts matériels.

- **Le tort ou les dommages provoqués par une utilisation inadaptée sont décrits par catégories.**

### Danger

Cela indique «un contenu pouvant provoquer très probablement la mort ou de graves blessures».


### Avertissement


Cela indique «un contenu pouvant provoquer la mort ou de graves blessures».

### Prudence

Cela indique «un contenu pouvant provoquer des blessures ou dégâts matériels».

- **Le contenu à observer est indiqué par les icônes suivantes. (Exemples d'icônes ci-dessous)**

 Un cercle et une barre oblique symbolisent des actions ou comportements interdits.


 Un cercle solide indique des actions obligatoires et les instructions à suivre pour un fonctionnement en toute sécurité.

### Danger

#### Interdit

- **Cet appareil a des piles rechargeables incorporées. Ne les jetez pas au feu, ne les chauffez pas ou ne les chargez pas, ne les utilisez pas ou ne les exposez pas à la chaleur.**  
Cela pourrait provoquer une surchauffe, un incendie ou une explosion.

### Avertissement

-  **N'utilisez pas cet appareil avec l'adaptateur de charge dans la salle de bain ou la douche.**

- **Ne placez ou ne rangez pas l'adaptateur de charge quand il risque de tomber ou d'être entraîné dans une baignoire, un lavabo ou des toilettes.**

Cela pourrait provoquer un choc électrique ou un incendie.

#### Interdit

- **N'utilisez pas l'appareil lorsque l'adaptateur de charge est endommagé ou le branchement à la prise d'alimentation est lâche.**

Cela pourrait provoquer un choc électrique, un court-circuit ou un incendie.

- **N'endommagez pas, ne détruisez pas, ne modifiez pas, ne pliez pas par la force, ne tirez pas ou ne tordez pas le cordon d'alimentation. De plus, ne placez pas d'objets lourds sur le cordon d'alimentation ou ne le coincez pas.**

Cela pourrait provoquer un choc électrique ou un incendie.

-  **Evitez le contact avec l'eau !**

- **N'immergez pas l'adaptateur de charge dans l'eau ou ne le lavez pas avec de l'eau.**

Cela pourrait provoquer un choc électrique ou un court-circuit.

-  **Ne le touchez pas avec les mains mouillées**

- **N'insérez ou ne retirez pas l'adaptateur de charge de la prise d'alimentation avec les mains mouillées.**

Cela pourrait provoquer un choc électrique.

-  **Obligatoire !**

- **Tenir hors de portée des très jeunes enfants et des nourrissons.**

La non observation de cela pourrait entraîner des accidents ou des problèmes tels que l'ingestion accidentelle des accessoires ou des pièces pouvant être démontées.

- **Enlevez l'adaptateur de charge de la prise d'alimentation lors de l'entretien.**

La non observation de cela pourrait provoquer un choc électrique.

- **Nettoyez périodiquement la fiche de l'appareil et l'adaptateur de charge afin d'empêcher l'accumulation de poussière.**

La non observation de cela pourrait provoquer un incendie, à cause d'une isolation défectueuse provoquée par l'humidité sur la poussière accumulée.

- **Assurez-vous toujours d'utiliser l'appareil sur une source d'alimentation électrique correspondant à sa tension nominale.**

La non observation de cela pourrait provoquer un choc électrique ou un incendie.

#### **Ne démontez pas !**

- **Ne modifiez jamais l'appareil. De plus, ne le démontez ou réparez pas.**

Cela pourrait provoquer un incendie, un choc électrique ou des blessures. Contactez le magasin où vous avez acheté l'appareil ou le service client de Panasonic pour une réparation (comme le changement des piles).

#### **Prudence**

##### **Interdit**

- **Cet appareil ne doit pas être utilisé par les très jeunes enfants et les nourrissons, ainsi que les personnes n'étant pas en mesure de le faire fonctionner et celles avec une faible sensibilité buccale.**

La non observation de cela pourrait entraîner des blessures.

- **N'utilisez pas à d'autres fins que le nettoyage buccal.**

Cela pourrait provoquer des blessures lorsque le jet d'eau est dirigé vers les yeux, le nez, les oreilles ou la gorge. Consultez le dentiste si vous bénéficiez de traitements buccaux ou souffrez d'une grave maladie parodontale.

- **Ne remplissez pas le réservoir avec de l'eau à plus de 40 °C.**

Cela pourrait provoquer des brûlures.

#### **Obligatoire !**

- **Tenez toujours la fiche d'alimentation au lieu du cordon d'alimentation lorsque vous enlevez l'adaptateur de charge.**

La non observation de cela pourrait provoquer un choc électrique ou un court-circuit, entraînant un incendie.

- **Conservez l'appareil de façon à ce qu'il soit aseptisé et utilisez de l'eau fraîche du robinet ou de l'eau chaude lors du nettoyage de la bouche.**

- **Assurez-vous de jeter l'eau présente à l'intérieur du réservoir et faites fonctionner l'appareil pendant 2 ou 3 secondes afin de vider l'eau après l'utilisation.**

La non observation de cela pourrait nuire à votre santé en cas d'utilisation non aseptisée à cause de la propagation de moisissures et de bactéries. Cela pourrait également provoquer des odeurs et des dysfonctionnements.

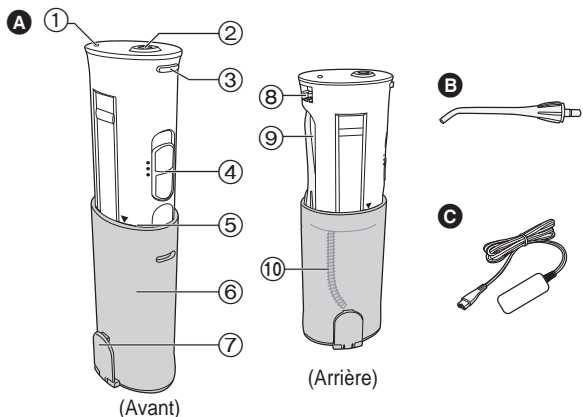
- **Enlevez l'adaptateur de charge de la prise d'alimentation lorsque vous ne l'utilisez pas.**

La non observation de cela pourrait provoquer un choc électrique ou un feu sur appareillage électrique à cause d'une dégradation de l'isolation.

#### **Prudence**

- Cet appareil n'a pas été conçu pour être utilisé par des personnes (enfants y compris) souffrant d'un handicap physique, sensoriel ou mental, ou ne disposant pas de l'expérience et des connaissances nécessaires à une utilisation sûre, à moins qu'elles aient reçu toutes les consignes requises par la personne responsable de leur sécurité quant à l'utilisation de l'appareil. Surveillez les enfants, afin de vous assurer qu'ils ne jouent pas avec l'appareil.
- Le cordon fourni ne peut pas être remplacé. S'il est endommagé, l'appareil doit être mis au rebut.

## Identification des pièces



### A Unité principale

- ① Témoin indicateur de charge
- ② Orifice d'insertion de la buse
- ③ Bouton de libération de la buse
- ④ Interrupteur
- ⑤ Niveau d'utilisation (repère ▼)
- ⑥ Réservoir
- ⑦ Bouchon de l'alimentation en eau
- ⑧ Prise de courant de l'appareil
- ⑨ Compartiment de rangement de la buse
- ⑩ Tuyau d'aspiration de l'eau

- B Buse (x1)
- C Adaptateur de charge

### ► Remarque

Du liquide peut persister à l'intérieur de l'appareil principal (réservoir, 24

tuyau d'aspiration de l'eau, etc.), mais il s'agit d'eau distillée qui a été utilisée pour le test de performance (écoulement d'eau), ce qui ne représente aucun risque pour la santé.

### ► Avant l'utilisation de l'appareil

Des saignements peuvent survenir au début, même avec des gencives saines. Cela est provoqué par des gencives n'étant pas habituées à une telle stimulation et les saignements cessent normalement après 1 ou 2 semaines. Les gencives peuvent présenter un problème (maladie parodontale, etc.) si les saignements se poursuivent pendant plus de 2 semaines. Dans de tels cas, interrompez l'utilisation de l'appareil et consultez le dentiste.

## Charger l'appareil

- Chargez l'appareil à une température ambiante de 15 à 35 °C.
- La durée d'utilisation peut être inférieure en cas de charge à de plus basses températures (moins de 15 °C). De plus, il peut ne pas se charger à de très basses températures (moins de 0 °C).

**1** Tournez l'interrupteur sur **ARRÊT**.

**2** Rangez l'unité principale.

**3** Insérez solidement la fiche de l'appareil dans la prise de courant de l'appareil.

- Insérez la fiche de l'appareil après avoir essuyé toute l'eau pouvant se trouver sur la prise de courant.

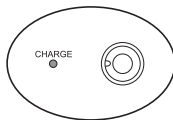


## 4 Insérez solidement l'adaptateur de charge dans la prise d'alimentation.

## 5 Vérifiez que le témoin indicateur de charge est allumé.

La charge se termine après approx. 8 heures.

- Vous pouvez l'utiliser pendant 15 minutes avec 1 charge pleine.



- Laisser l'unité principale en permanence sur l'adaptateur de charge branché sur la prise d'alimentation n'a pas d'incidence sur la performance.

(En général, charger et décharger la batterie de manière répétée sans utiliser pleinement la capacité de charge entraîne un effet de mémoire, qui réduit l'utilisation et abaisse la tension résiduelle. Cet appareil a cependant été conçu de telle manière à ce que cela n'ait pas d'incidence sur l'utilisation.)

- Si le fonctionnement s'interrompt au début de l'utilisation (juste après l'achat ou après 3 mois ou plus de non utilisation) ou pendant l'utilisation de l'appareil, assurez-vous de le charger pendant 16 heures ou plus. Si l'indicateur de charge ne s'allume pas au départ lorsque l'unité principale est branchée, attendez un instant qu'il le fasse.
- L'unité principale chauffe légèrement pendant la charge, mais il ne s'agit pas d'un dysfonctionnement.
- Ne chargez l'appareil qu'avec l'adaptateur de charge prévu à cet effet. N'utilisez l'adaptateur de charge que pour charger l'appareil prévu à cet effet.
- Si la durée d'utilisation se raccourcit même en cas de charge adéquate, la batterie est peut-être usée.  
(La durée de vie prévue de la batterie est de 3 ans, mais elle peut considérablement varier selon la façon d'utiliser et de ranger cette dernière)

## Utilisation de l'appareil

- Utilisez-le avec de l'eau ou de l'eau tiède.
- Ne tournez pas l'interrupteur sur MARCHE avant de placer la buse dans votre bouche.

### 1 Ouvrez le bouchon de l'alimentation en eau.

### 2 Retirez la partie blanche de l'unité principale jusqu'au niveau d'utilisation (repère ▼).

- Le retrait de l'unité principale avec le bouchon de l'alimentation en eau fermé peut s'avérer difficile.
- La pression de l'eau n'augmentera pas sauf en cas de retrait de l'unité principale jusqu'au niveau d'utilisation.

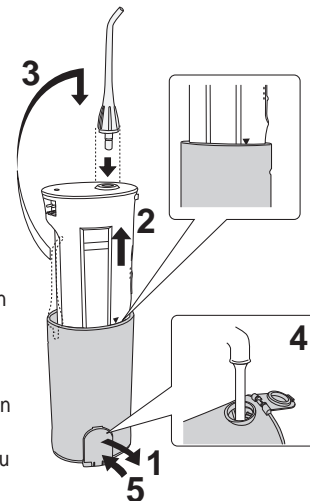
- Faites attention car, à cet instant, la buse peut sortir brusquement du compartiment de rangement.

### 3 Montez la buse dans l'orifice d'insertion de la buse en tenant la partie blanche de l'unité principale.

- Insérez-la solidement jusqu'à ce qu'elle fasse un déclic.

### 4 Versez de l'eau.

- Utilisez toujours de l'eau fraîche du robinet.



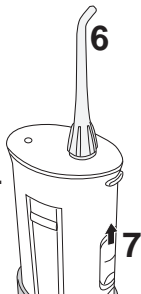
- Si l'eau vous semble froide, utilisez de l'eau tiède jusqu'à 40 °C.
- Ne versez pas de sel, dentifrice ou produits chimiques.
- Pour l'utilisation continue, assurez-vous que l'interrupteur est réglé sur ARRET.

## 5 Fermez le bouchon de l'alimentation en eau.

- Fermez en serrant bien après avoir versé de l'eau.

## 6 Placez la buse dans votre bouche.

- Le tuyau d'aspiration de l'eau à l'intérieur du réservoir peut émerger de l'eau et l'écoulement de l'eau peut s'interrompre si l'appareil est trop incliné.



## 7 Tournez l'interrupteur sur MARCHE.

- Un réservoir plein permet une utilisation d'approximativement 40 secondes.

Le mode (force) peut être sélectionné.

### 2 (Normal)

- Pour le nettoyage normal

### 1 (Doux)

- Lorsque vous vous souciez de vos gencives
- Lorsque vous pensez que 2 (Normal) est trop fort

- N'appuyez pas fort la pointe de la buse contre les dents ou les gencives.
- Soyez très vigilants avec les personnes ne pouvant utiliser l'appareil de manière autonome, comme les nourrissons ou les très jeunes enfants, ou les personnes avec une sensibilité buccale élevée.
- Ne le faites pas tomber ou ne le manipulez pas de manière brusque.
- Ne l'utilisez pas lorsque le réservoir est vide sauf pour vider l'eau de l'appareil.

Cela pourrait provoquer des dysfonctionnements.

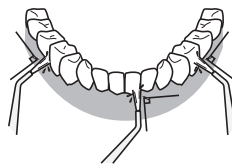
## ► Recommandations

- Tenez l'appareil à la verticale avec la buse vers le haut.
- Placez votre visage au-dessus du lavabo.
- Fermez légèrement votre bouche de manière à éviter les éclaboussures.
- Placez la buse dans votre bouche.

## Nettoyez bien votre bouche

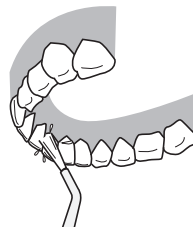
- Orientez le jet le plus perpendiculairement possible entre les dents ou le bord entre les dents et les gencives.
- Déplacez lentement entre les dents.
- Faites tout particulièrement attention entre les dents et autour d'un appareil orthodontique.

### Face antérieure des dents...



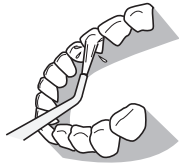
- Appliquez le jet perpendiculairement aux dents.
- Faites tout particulièrement attention entre les dents et le bord entre les dents et les gencives.

### Face postérieure des dents...



### Pour les dents du haut

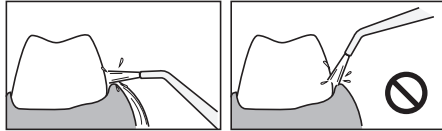
- Ajustez l'angle de la buse de manière à ce qu'elle soit orientée vers le haut et appliquez le jet perpendiculairement aux dents.



#### Pour les dents du bas

- Baissez votre menton et appliquez le jet perpendiculairement aux dents.

- N'appliquez pas le jet directement dans les poches parodontales.



### Après l'utilisation de l'appareil

- Il y a un risque de propagation de bactéries. Lavez-le donc soigneusement et essuyez-le avant de le ranger.

- 1 Ouvrez le bouchon de l'alimentation en eau et éliminez l'eau dans le réservoir.**



- 2 Tournez l'interrupteur sur MARCHÉ et videz l'eau à l'intérieur de l'appareil.**

- Faites fonctionner l'appareil pendant 2 ou 3 secondes jusqu'à ce que de l'eau n'en sorte plus.



- 3 Tournez l'interrupteur sur ARRÊT.**

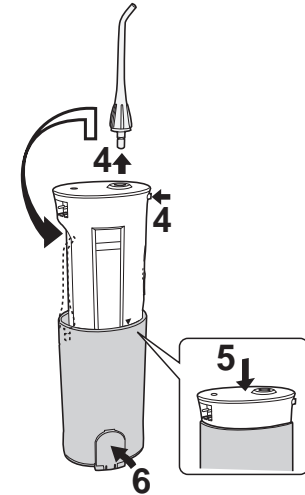
- 4 Enlevez la buse et placez-la dans le compartiment de rangement tout en appuyant sur le bouton de libération de la buse.**

- 5 Rangez l'unité principale.**

- Appuyez sur celle-ci jusqu'à ce qu'elle fasse un déclic.
- Faites attention à ne pas coincer les doigts dans la partie supérieure du réservoir.

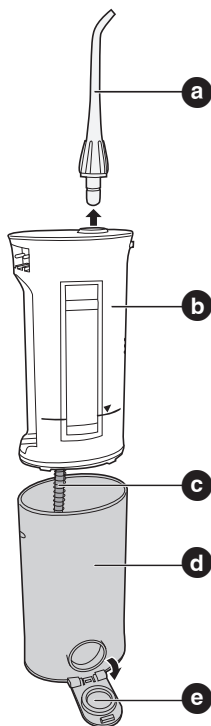
- 6 Fermez le bouchon de l'alimentation en eau.**

- Pour le rangement dans un sac ou autre après l'utilisation de l'appareil, enveloppez-le dans une serviette ou autre afin d'absorber tout excès d'eau.
- Pour empêcher la propagation de bactéries, sortez-le du sac ou autre dès que possible afin qu'il sèche.



## Entretien

Français



- a** Buse  
(Enlevez-la tout en appuyant sur le bouton de libération de la buse.)  
Lavez-la avec de l'eau et essuyez-la avec un chiffon.
- Veuillez remplacer la buse environ tous les 6 mois. Si la pointe de la buse est déformée, veuillez la remplacer par une nouvelle buse. La non observation de cela pourrait entraîner des dysfonctionnements.
- b** Unité principale  
Enlevez la saleté en frottant avec un chiffon et du savon liquide et essuyez au moyen d'un chiffon sec.  
Lavez-la avec de l'eau si elle est très sale.
- Ne frottez pas l'appareil avec du diluant, de la benzine, de l'alcool, etc.
  - Cela pourrait provoquer des dysfonctionnements ou la fissuration ou décoloration des pièces.
  - Ne lavez pas avec de l'eau chaude à plus de 50 °C.
  - Ne laissez pas l'appareil immergé dans l'eau.
  - Essuyez l'eau après le lavage à l'eau.
- c** Tuyau d'aspiration de l'eau  
Lavez-la avec de l'eau et essuyez-la avec un chiffon.
- Ne pliez pas le tuyau d'aspiration de l'eau. La non observation de cela pourrait entraîner des dysfonctionnements comme un mauvais fonctionnement du tuyau d'aspiration de l'eau.

- d** Réservoir  
Il se détache lorsque vous tirez fort sur le corps tout en enlevant le bouchon de l'alimentation en eau. Profitez-en donc pour effectuer l'entretien de l'intérieur.  
Lavez-la avec de l'eau et essuyez-la avec un chiffon.
- Éliminez la saleté de l'intérieur en utilisant une brosse ou autre et essuyez avec un chiffon.
  - Séchez le réservoir lorsque vous ne l'utilisez pas pendant une période prolongée.
- e** Bouchon de l'alimentation en eau  
Éliminez la crasse et la saleté en frottant.
- La non observation de cela pourrait entraîner des fuites d'eau.

### Adaptateur de charge

Frottez la partie métallique de la fiche d'alimentation avec un chiffon sec tous les 6 mois.

- Utilisez un détergent doux.
- N'utilisez jamais de diluant, benzine ou alcool car cela peut provoquer des dysfonctionnements ou la fissuration / décoloration des pièces.



## Si vous constatez un dysfonctionnement

Vérifiez les points suivants.

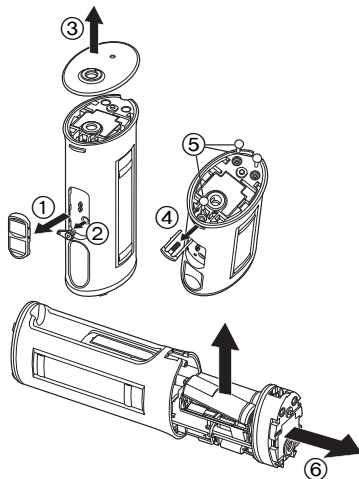
Symptôme	Cause probable	Action
Il ne fonctionne que pendant quelques minutes même après la charge	▶ La batterie est usée (approximativement 3 ans)	▶ Contactez le magasin ou le Service client de Panasonic. (Vous ne pouvez pas changer la batterie vous-même car cela peut entraîner une dégradation en termes d'étanchéité ou un dysfonctionnement)
	▶ La durée de charge est trop brève	▶ Chargez l'appareil de manière continue pendant 16 heures ou plus pour activer la batterie
Il ne fonctionne pas	▶ Vous venez de l'acheter ou vous ne l'avez pas utilisé pendant 3 mois	▶ Chargez-le de manière continue pendant 16 heures ou plus pour activer la batterie
La pression de l'eau est basse	▶ La buse est encrassée	▶ Remplacez la buse
	▶ L'embout de la buse est écrasé	
L'eau ne sort pas	▶ L'appareil est trop incliné pendant l'utilisation	▶ Utilisez l'appareil en position verticale
	▶ L'unité principale n'est pas complètement déployée	▶ Retirez l'unité principale sur toute la longueur

Si le problème persiste même après la vérification de l'appareil et après avoir pris les mesures nécessaires, cessez l'utilisation afin de prévenir tout accident et adressez-vous à un magasin pour un contrôle et une réparation.

## Enlever les piles rechargeables incorporées

Enlevez les piles rechargeables incorporées avant de vous débarrasser de l'appareil. Assurez-vous de vous débarrasser des piles dans un lieu de collecte agréé, le cas échéant. Ne démontez ou ne remplacez pas les piles afin que vous puissiez à nouveau utiliser l'appareil. Cela pourrait provoquer un incendie ou un choc électrique. Remplacez-les auprès d'un centre d'assistance technique agréé. Effectuez les étapes de ① à ⑥ et soulevez les piles, puis enlevez-les.

Français



30

## Pour la protection de l'environnement et le recyclage des matériaux

Cet appareil contient des piles au nickel-métal-hydrure. Assurez-vous de vous débarrasser des piles dans un lieu de collecte agréé dans votre pays, le cas échéant.

## Spécifications

Alimentation ; 100-240 V AC, 50-60 Hz

Courant d'entrée ; 30 mA

Consommation électrique ; 2 W

Piles ; 2 Piles -Ni MH (2,4 V DC; 2200 mAh)

Fréquence de la pompe ; 1 500 impulsion/minute (paramétrage normal)

Pression de l'eau ;

2 (Normal): 590 kPa (6.0 Kgf/cm<sup>2</sup>)

1 (Doux): 390 kPa (4.0 Kgf/cm<sup>2</sup>)

Durée de charge ; environ 8 heures

Durée de fonctionnement ;

environ 40 secondes/pleine charge ou environ 15 minutes (paramétrage normal) (à 20°C quand totalement chargé)

Capacité du réservoir ; 165 ml

Dimensions ;

Unité principale ; 218 (H) x 51 (W) x 68 (D) mm avec le réservoir abaissé

142 (H) x 51 (W) x 68 (D) mm avec le réservoir fermé

Adaptateur de charge ; 25 (H) x 67 (W) x 92 (D) mm

Poids:

Unité principale ; environ 265 g

Adaptateur de charge ; environ 145 g

Bruit produit ; 69 (dB (A) référence 1 pW)

Caractéristiques à modifier sans avertissement

## Accessoires

Contactez votre magasin le plus proche.  
Vérifiez le "code d'article de l'appareil (EW-DJ40)" et le "code d'article de la buse de remplacement" lors de l'achat.

Buse de remplacement (2 incluses)

**EW0955**

Avec anneau d'identification

### Avis aux utilisateurs concernant la collecte et l'élimination des piles et des appareils électriques et électroniques usagés



Apposé sur le produit lui-même, sur son emballage, ou figurant dans la documentation qui l'accompagne, ce pictogramme indique que les piles et appareils électriques et électroniques usagés doivent être séparés des ordures ménagères.

Afin de permettre le traitement, la valorisation et le recyclage adéquats des piles et des appareils usagés, veuillez les porter à l'un des points de collecte prévus, conformément à la législation nationale en vigueur ainsi qu'aux directives 2002/96/CE et 2006/66/CE.

En éliminant piles et appareils usagés conformément à la réglementation en vigueur, vous contribuez à prévenir le gaspillage de ressources précieuses ainsi qu'à protéger la santé humaine et l'environnement contre les effets potentiellement nocifs d'une manipulation inappropriée des déchets.

Pour de plus amples renseignements sur la collecte et le recyclage des piles et appareils usagés, veuillez vous renseigner auprès de votre mairie, du service municipal d'enlèvement des déchets ou du point de vente où vous avez acheté les articles concernés.

Le non-respect de la réglementation relative à

l'élimination des déchets est passible d'une peine d'amende.



### Pour les utilisateurs professionnels au sein de l'Union européenne

Si vous souhaitez vous défaire de pièces d'équipement électrique ou électronique, veuillez vous renseigner directement auprès de votre détaillant ou de votre fournisseur.

### [Information relative à l'élimination des déchets dans les pays extérieurs à l'Union européenne]

Ce pictogramme n'est valide qu'à l'intérieur de l'Union européenne. Pour connaître la procédure applicable dans les pays hors Union Européenne, veuillez vous renseigner auprès des autorités locales compétentes ou de votre distributeur.



Cd

### Note relative au pictogramme à apposer sur les piles (voir les 2 exemples ci-contre)

Le pictogramme représentant une poubelle sur roues barrée d'une croix est conforme à la réglementation. Si ce pictogramme est combiné avec un symbole chimique, il remplit également les exigences posées par la Directive relative au produit chimique concerné.



Panasonic Electric Works Wanbao (Guangzhou) Co., Ltd.  
<http://panasonic.net>

© EN, GE, FR, IT, DU, SP, DA, PT, NW, SW, FI, PL, CZ, SK, HU, RO, TK

Printed in China  
0000000000 X0009-0

